

everfit

DANSK MANUAL



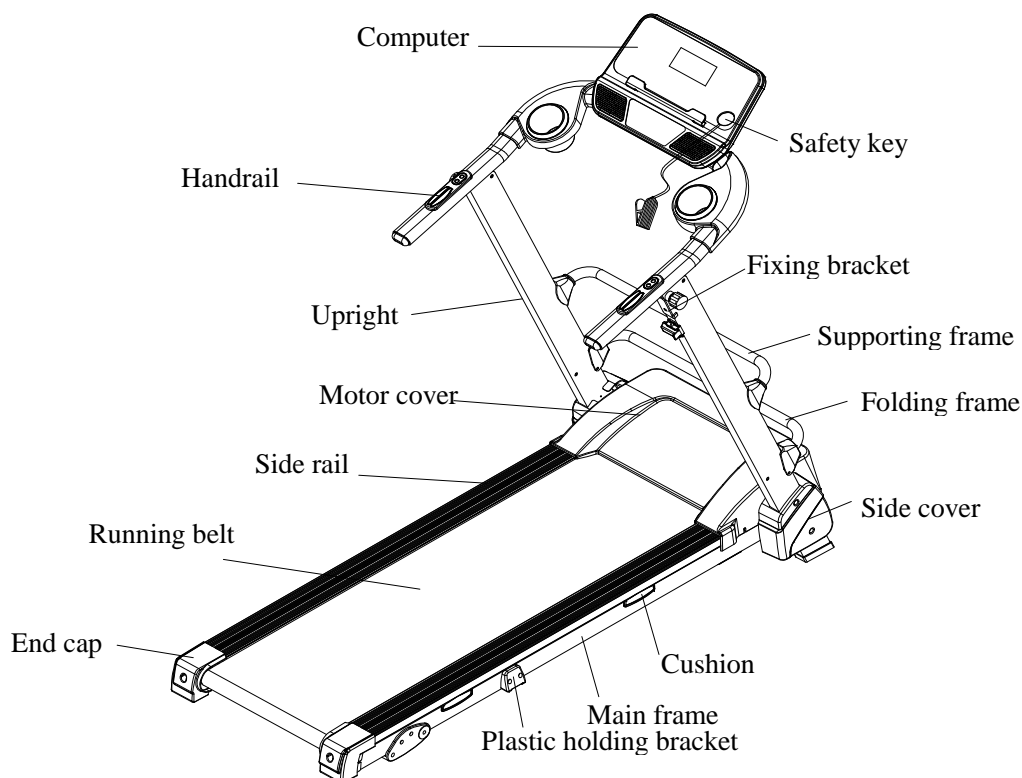
TFK | 355 SLIM



Technical Parameters

Input supply voltage : 220V	Working temperature: 0-40 °C
Speed range: 0.8-14KM/H	Incline range: 3-section manual incline
Max. user weight: 100kg	Distance display range: 0.00-99.9km
Calories display range: 000-999	Time display range: 00: 00-99: 59 (min : sec)
Heart rate range: 50-200 (time / min)	Running surface: 420*1250mm
Product size: 1630*745*1430mm	Folding size: 250*745*1590mm




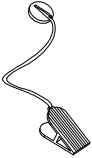
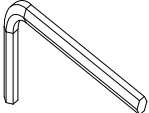


Product Overview



MONTAGEVEJLEDNING

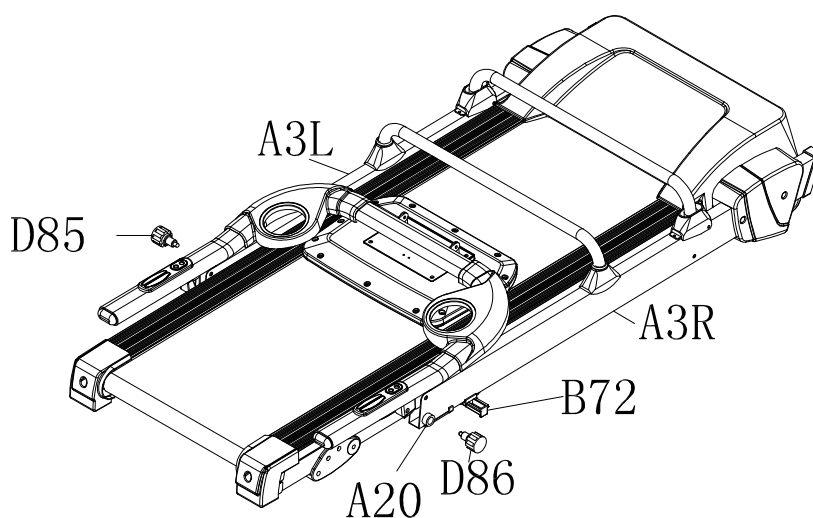
NÅR du åbner kartonen, finder du de nedenstående reservedele:

TRIN 1: Fjern og forbered nedenstående dele

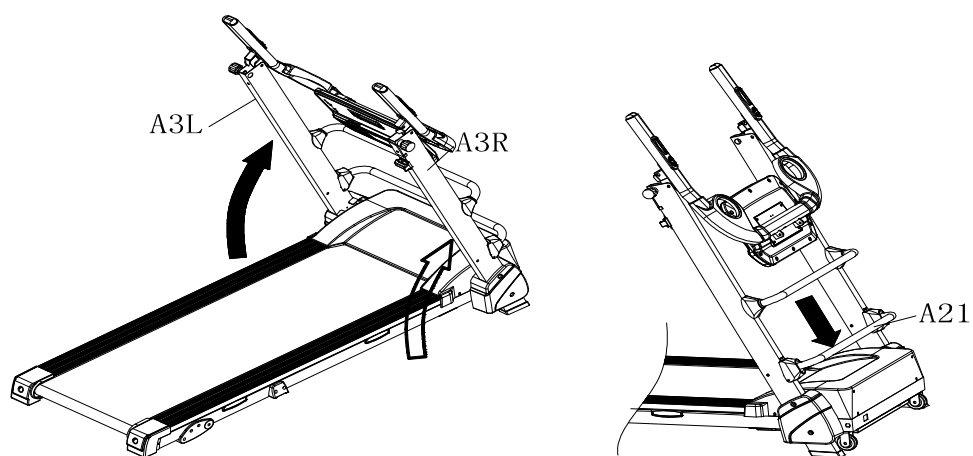
Main frame 1 set 	D85 Left knob M16 1PC 	B18 Silicon oil 1 PC 	C13 Safety key 1 PC 
D3 Allen wrench 5MM, 1 PC 	D86 Right knob M16 1PC 	B49 Water bottle 2PCs 	

Note: Stram ikke boltene med det samme, mens de monteres i starten. Stram alle boltene, når de nødvendige dele er anbragt i den rigtige position.

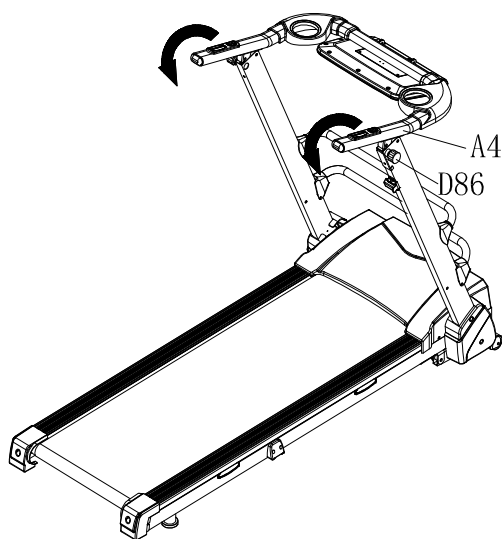
STEP 2: Sæt venstre / højre drejknapper M16 (D85 / 86) i venstre / højre stolpe (A3L / A3R), og stram derefter venstre knap M16 (D85). Skru derefter højre knap M16 (D86) 3 gange, drej fastgørelsesbeslaget 90 grader udad, og træk stikket (B72) ud.



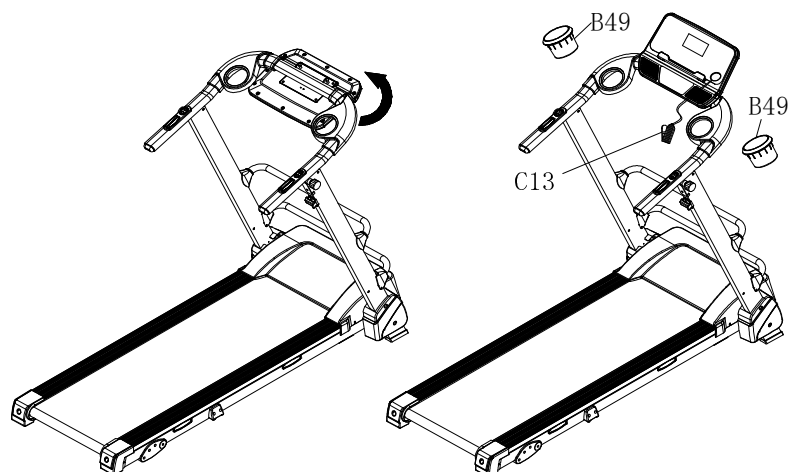
STEP 3: Løft venstre / højre stolpe (A3L / A3R), og skub folderammen ned (A21).



Step 4: Løft konsol- / gelænderbeslaget (A4) op, og stram højre knap M16 (D86) på opretstående og konsol / gelændere (A4).



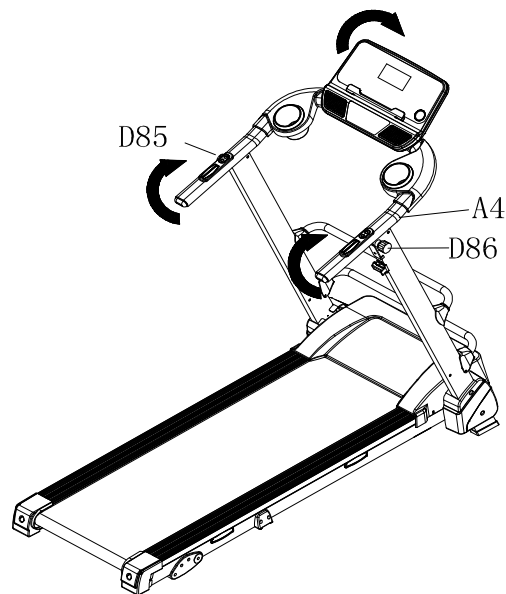
Step 5: Drej konsollen fremad, og skub den ned, indtil du hører "klik" -lyden. Derefter placeres på sikkerhedsnøglen (C13) og vandflasken (B49).



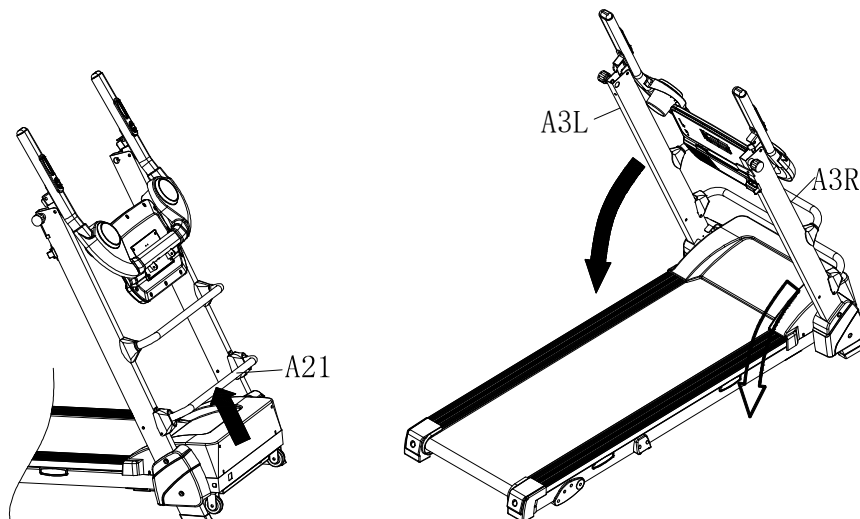
Step 6: For at kontrollere, om løbebåndet kører korrekt, skal du placere løbebåndet i foldeposition og stramning af alle bolte. Indstil derefter hastigheden under 3 km / t, og se om løbebåndet kører uden problemer.

FOLDE INSTRUKTIONER

Trin 1: Vend konsollen tilbage, løsn knappen M12 (D86), og træk knappen M12 (D85) ud. Drej derefter hele gelænderbeslaget tilbage, og stram de to drejknapper M12 (D85 / 86) på plads igen.

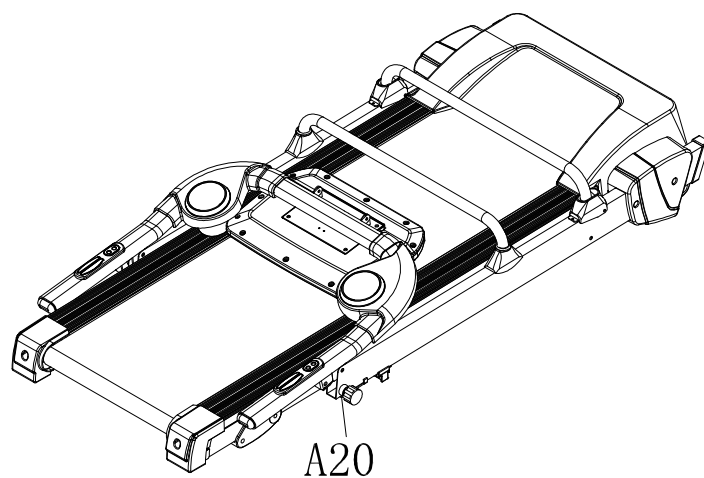


Trin 2: Træk folderammen (A21) op, og skub begge opretstående (A3L / A3R) nedad.

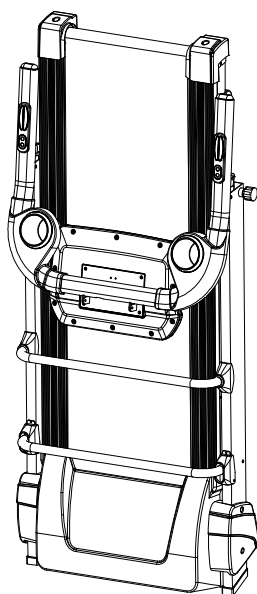


Step 3: Turn the fixing bracket 90 degree inward and hold the upright tightened.

Trin 3: Drej fastgørelsesbeslaget 90 grader indad, og hold det opretstående strammet.



Trin 4: Anbring løbebåndet på fladt gulv, når du har gennemført de foregående trin.



Betjeningsvejledning

1.1.VINDUE DISPLAY

1.1. KONSOL



1.2. START

Normal start efter 5 sekunders nedtælling

1.3 PROGRAM

12 forudindstillede programmer, 1 kropsfedtprogram, 3 nedtællingsfunktioner

1.4. SAFETY LOCK FUNCTION

Vinduet viser "---" når sikkerhedslåsen fjernes, og løbebåndet stopper hurtigt med "didi" alarmstøj.

Og sæt sikkerhedslåsen på, computeren vises i 2 sekunder, og datoen tælles ned til "0"

1.5.BUTTON FUNCTION

1.5.1. START/STOP

“START” - Når løbebåndet ikke kører, skal du trykke på denne knap for at starte, hastigheden er “0,8”

“STOP” - Når løbebåndet kører, skal du trykke på denne knap for at stoppe, derefter indstille programstandard og derefter vende tilbage til manuel tilstand efter stop.

1.5.2 “PROGRAM” BUTTON

Når løbebåndet ikke kører, kan du trykke på denne knap vælge fra programcirkel-tilstand til manuel tilstand (P1-P12). Den laveste hastighed for manuel tilstand er "0,8", og den højeste hastighed er "14".

1.5.3 "MODE" BUTTON

Når løbebåndet ikke kører, skal du trykke på denne knap for at vælge nedtælling tilstande: "H-1", "H-2", "H-3". H-1 "er tiden nedtællingstilstand, og" H-2 "er nedtællingen af afstanden tilstand, "H-3" er nedtællingstilstanden for kalorier. Tryk på "SPEED +/-" knappen for at justere dataene. Derefter skal du trykke på "START" -knappen for at starte denne løbebånd.

1.5.4 "SPEED +/-" BUTTON

SPEED +/- - Juster hastighed, når løbebåndet starter, inkrementet er 0,1 km / time i kilometer. Tryk på knappen mere end 2 sekunder, og den vil automatisk være op eller ned.

1.5.5 SPEED QUICK BUTTON

Tryk på hurtigknappen hastighed 3 kn / h, 6 km / t, 9 km / t for at justere hastigheden direkte, når løbebåndet kører

1.6. DISPLAY FUNCTION

1.6.1 TIME

Vis køretid eller nedtællingstid

1.6.2 SPEED

Vis kørehastighed

1.6.3 PULSE

Vis pulldata

1.6.4 DISTANCE

Vis den samlede løbende distance eller nedtælling af afstand.

1.6.5 CALORIES

Få vist kalorie- eller kalorieindtælling

1.6.6 SPEED DIAGRAM

Vis diagrammet over kørehastigheden

1.6.7 WINDOW DISPLAY DATA RAGNE

TID: 0:00 – 99.59(MIN)

DISTANCE: 0.00 – 99.9(KM)

KALORIER: 0.0 – 999 (C)

HASTIGHED1.0 -12 (km/h)

PULS: 50 – 200 (BPM)

1.7 PULS FUNKTION

Når løbebåndet kører, skal du holde håndpulsen i ca. 5 sekunder, den viser pulldata.

Pulldataområdet er 50-200 gange / minut. Det har hjerteformet grafik, når man tester puls. Disse data er kun til reference, kan ikke være som medicinske data.

1.8 PROGRAM TRÆNINGSSKEMA

Der er 10 sektioner i hvert program

TIME		SET TIME/16 =TOTAL TIME IN EACH OPERATION									
		1	2	3	4	5	6	7	8	9	10
P1	SPEED	3	3	6	5	5	4	4	4	4	3
P2	SPEED	3	3	4	4	5	5	5	6	6	4
P3	SPEED	2	4	6	8	7	8	6	2	3	2
P4	SPEED	3	3	5	6	7	6	5	4	3	3
P5	SPEED	3	6	6	6	8	7	7	5	5	4
P6	SPEED	2	6	5	4	8	7	5	3	3	2
P7	SPEED	2	9	9	7	7	6	5	3	2	2
P8	SPEED	2	4	4	4	5	6	8	8	6	2
P9	SPEED	2	4	5	5	6	5	6	3	3	2
P10	SPEED	2	5	7	5	8	6	5	2	4	3
P11	SPEED	2	5	6	7	8	9	10	5	3	2
P12	SPEED	2	3	5	6	8	6	9	6	5	3

1.9 TRE NEDTÆLNINGSFUNKTION PARAMETERDATA

Nedtællingstid startindstilling 10 : 00 minutter , indstillingsområde 5 : 00 --- 99 : 00 minutter, hvert trin

1 : 00. Kalorieindtælling startindstilling 50 term, indstillingsområde 20 --- 990 term , hvert trin 10.

Nedtællingsafstand startindstilling 1,0 km indstillingsområde 1,0 --- 99,9 km hvert trin 0,1

Cyklus switch rækkefølge er: manuel, tid, afstand, kalorier.

1.10 KROPSTESTER (FEDT))

I begyndelsestilstanden skal du trykke på "PROGRAM" kontinuerligt for at åbne "FAT" testfelt for kropsfedt i displayet "FAT". Tryk på "MODE" for at åbne (F1 SEX, F2 AGE, F3 HEIGHT, F4 WEIGHT). Tryk på "SPEED +",

"SPEED-" for at indstille. Efter indstilling viser computeren F5 og griber håndpulsens, vinduet viser dit kropskvalitetsindeks. Kropskvalitetsindekset er at teste forholdet mellem højde og vægt og ikke kroppens skala. Body FAT passer til enhver mand og kvinde til at justere vægten i overensstemmelse med andet kropskvalitetsindeks. Den ideelle FAT skal være mellem 20-25, hvis den er under 19, betyder den for tynd. Hvis det er mellem 25 og 29, betyder det overvægtigt, hvis det er over 30 betyder det fedme. (Dataene er kun til reference og kan ikke være som medicinske data)

- 01 Sex 01 Male 02 Female
- 02 Age 10-----99
- 03 Height 100---200
- 04 Weight 20-----150
- 05 FAT≤19 Under weight
- FAT= (20---25) Normal weight
- FAT= (25---29) Over weight
- FAT≥30 Obesity

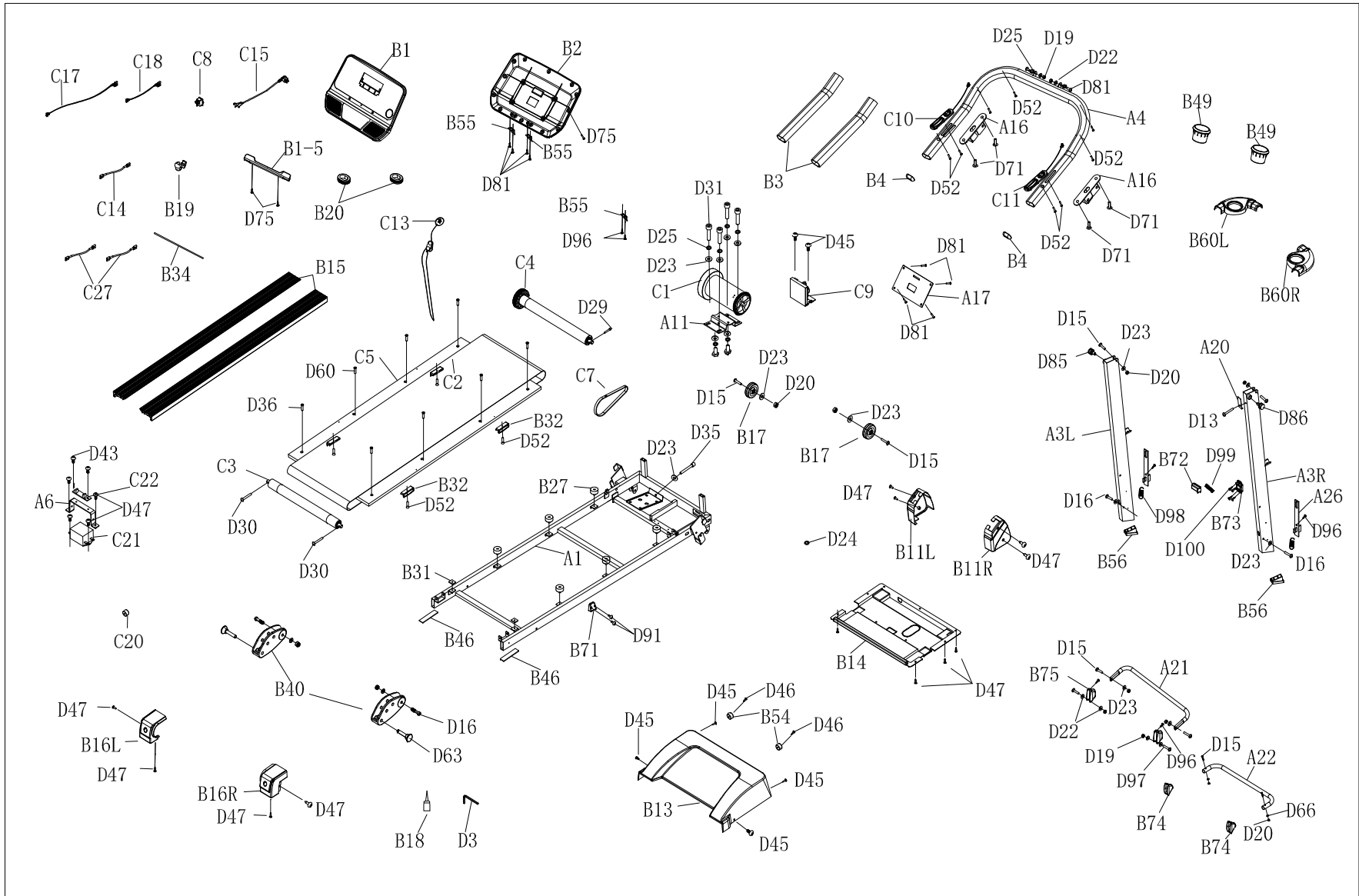
1.11 ANDRE

1.11.1 Når nedtællingstilstanden er færdig, og "END" vises på skærmen, opstår der en advarselslyd. Derefter vil det være tilbage til manuel tilstand.

1.11.2 Nedtællingstid, nedtællingskalorie og nedtællingsafstand, du kan bare indstille en af dem ad gangen, tryk på det sidste punkt for at indstille kørsel, indstillingsparameteren er nedtælling, andre viser normale data.

1.11.3 Du kan indstille statistik i cirkletilstand. Eks: Når klokkeslættet er indstillet til 5:00 - 99:00, og det rammer 99:00, skal du trykke på knappen "+", det starter fra 5:00 igen.

1.11.4 Hastigheden stiger med 0,5 km / s og falder med 0,5 km / s.



Exploded Drawing

Parts list

A Welding parts					
No.	Description	Qty	No.	Description	Qty
A1	Main frame	1	A16	Handrail connecting frame	2
A3L	Left upright	1	A17	Console supporting frame	1
A3R	Right upright	1	A20	Fixing bracket at folding position	1
A4	Handrail bracket	1	A21	Folding handrail	1
A6	Filter bracket	1	A22	Supporting frame	1
A11	Motor base frame	1	A26	Hanging frame	2
B Plastic parts					
No.	Description	Qty	No.	Description	Qty
B1	Console set	1	B20	Round plug	2
B1-1	Overlay	1	B27	New cushion	6
B1-2	Membrane key	1	B31	Rubber pad	2
B1-3	Console	1	B32	Oval shape cushion	4
B1-5	Tablet holder	1	B34	EVA pad (for table holder)	1
B2	Console back cover	1	B40	3 sections manual incline	2
B3	Protecting foam	2	B46	Rubber pad (for B40)	2
B4	Handrail plug	2	B49	Water bottle	2
B11L	Left side cover	1	B54	Round cushion	2
B11R	Right side cover	1	B55	Fixing plastic for console	3
B13	Motor upper cover	1	B56	Squared shape plug	2
B14	Motor lower cover	1	B60L	Left water bottle holder	1
B15	Side rail	2	B60R	Right water bottle holder	1
B16L	Left end cap	1	B71	Plastic holding bracket	1
B16R	Right end cap	1	B72	Fixing plug 1	1
B17	Adjusting wheel	2	B73	Fixing plug 2	1
B18	Silicon oil	1	B74	Plastic cover 1	2
B19	Cable organizer	1	B75	Plastic cover 2	2
C Electronic parts					
No.	Description	Qty	No.	Description	Qty
C1	DC motor	1	C13	Safety key	1
C2	Running belt	1	C14	Single cord	1
C3	Rear roller	1	C15	Power cable	1
C4	Front roller	1	C17	Lower cable	1
C5	Running deck	1	C18	Connecting cable	1
C7	Drive belt	1	C20	Magnetic ring	1
C8	Power switch	1	C21	Inductor	1
C9	Controller	1	C22	Filter	1
C10	Wire for left handrail button	1	C27	Single cord	2

C11	Wire for right handrail button	1			
D Hardware parts					
No.	Description	Qty	No.	Description	Qty
D3	Allen wrench 80X80XT5mm	1	D47	Cross self-tapping bolt ST4.2X16, washer	21
D13	Round hex head bolt M8X15	1	D52	Cross self-tapping bolt ST4.2X16	12
D15	Round hex head bolt M8X40	8	D60	Cross head bolt M6X20	6
D16	Round hex head bolt M8X45	4	D63	Plug	2
D19	Nylon nut M6	4	D66	Washer	2
D20	Nylon nut M8	10	D71	Hex head bolt M8X15	4
D22	Flat washer M 6	6	D75	Cross self-tapping bolt ST4.2X8	14
D23	Flat washer M8	15	D81	Cross head bolt M6X16	10
D24	Spring washer M5	1	D85	Left knob M16	1
D25	Spring washer M8	6	D86	Right knob M16	1
D29	Hex round head bolt M6X45	1	D91	Cross self-tapping bolt ST4.2X20	2
D30	Hex round head bolt M6X60	2	D96	Cross head bolt M6X12	6
D31	Hex round head bolt M8X20	4	D97	Cross head bolt M6X45	2
D35	Hex round head bolt M8X80	1	D98	Spring	2
D36	Cross head bolt M6X25	2	D99	Spring	1
D43	Cross self-tapping bolt M4X20	2	D100	Cross head bolt M5X16	4
D45	Cross head bolt M5X15, washer	7			
D46	Cross head bolt M5X20, washer	2			



GARLANDO SPA

Via Regione Piemonte, 32 - Zona Industriale D1

15068 - Pozzolo Formigaro (AL) - Italy

www.everfit.it - info@everfit.it